



BALANCE BWT bestmax

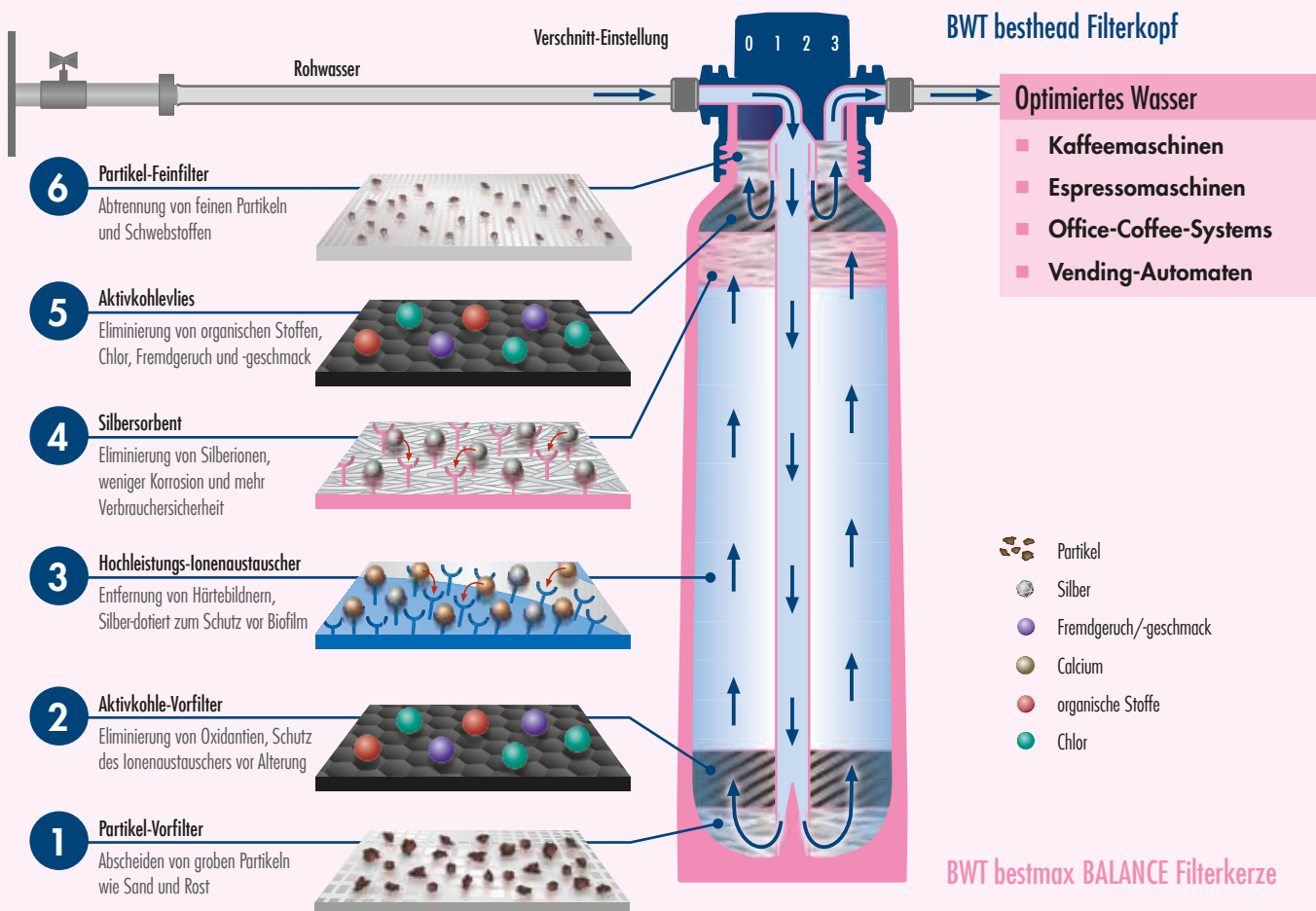
Filtersystem zur Wasseroptimierung



Pures Wasser für Gastronomie und Vending

BWT bestmax BALANCE ist ein Filtersystem, das für HORECA Anwendungen technologisch eine Spitzenstellung einnimmt. Dieser Multi-Stage-Filter liefert Wasser höchster sensorische Güte für aromatische Heißgetränke in der anspruchsvollen Gastronomie. Sein Filtrat ist natürliches Wasser, arm an Kalkbildnern wie Ca^{2+} und vollkommen frei von organischen Stoffen und Chlorverbindungen sowie K^+ , Na^+ , PO_4^{3-} und Ag^+ , das mittels eines Silberadsorbers entfernt wird.

Das Filtersystem besteht aus der Filterkerze mit aufgeschraubtem BWT besthead Filterkopf. Je nach Wasserhärte und Anforderung stellt man am Filterkopf den Verschnitt-Nebenstrom (0–3) ein. Rückschlagventile im Filterkopf verhindern den Rückfluss und unkontrollierten Wasseraustritt. BWT bestmax BALANCE Filtersysteme in Lebensmittelqualität sind druckfest und sicher. Sie können weltweit an jedem Trinkwassersystem betrieben werden.



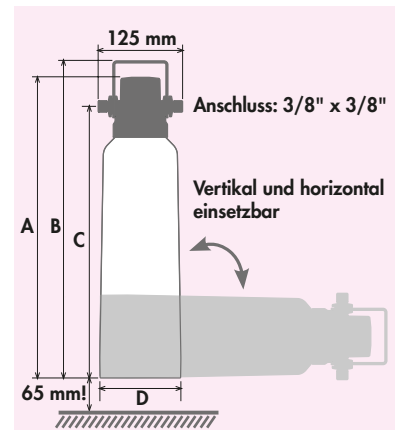
Technische Daten

BWT bestmax BALANCE	Größe					
	10	15	25	30	35	40
Höhe ohne Bügel (A) in mm	280	360	420	475	500	500
Höhe mit Bügel (B) in mm	300	385	445	500	530	530
Anschlusshöhe (C) in mm	230	310	370	425	450	450
Ø Filterkerze (D) in mm	88	88	115	130	145	145
Gewicht in kg, (trocken/nass)	0,65/0,93	0,95/1,45	1,75/2,75	2,70/4,25	3,75/6,25	3,83/6,45
Bestell-Nr. Filterkerze	FS20600	FS22600	FS23600	FS24600	FS26600	FS28600

Einstellungen und Kapazitäten

Vending, ohne Dampferzeugung	Karbonathärte in °dKH ⁽²⁾	Verschnitt	Filterkapazität ⁽¹⁾ in Litern					
			10	15	25	30	35	40
	≤7	3	≥1320	≥2530	≥6230	≥9520	≥12810	≥13800
	8	3	1000	2160	5340	8330	11210	12650
	10	3	800	1720	4370	6670	8970	10690
	12	2	640	1540	3530	5170	7300	7830
	14	2	550	1070	2760	4330	5820	6380
	17	2	450	820	2120	3320	4470	5180
	20	1	380	700	1850	2520	3800	4400
	23	1	330	570	1470	2360	3150	3720
	≥26	0	≤270	≤470	≤1210	≤1940	≤2550	≤3050

Heißgetränkereiter mit Dampferzeugung	Karbonathärte in °dKH ⁽²⁾	Verschnitt	Filterkapazität ⁽¹⁾ in Litern					
			10	15	25	30	35	40
	≤7	3	≥1150	≥2200	≥5420	≥8280	≥11140	≥12000
	8	2	870	1870	4650	7250	9750	11000
	10	2	700	1500	3800	5800	7800	9300
	12	2	580	1250	3160	4500	6500	6810
	14	1	420	870	2240	3510	4720	5180
	17	1	350	720	1850	2890	3890	4500
	20	1	290	610	1610	2190	3300	3820
	23	0	240	460	1190	1700	2550	3000
	≥26	0	≤220	≤410	≤1050	≤1550	≤2220	≤2650



Betriebsbedingungen

Eingangsdruck:	2–8 bar
Wassertemperatur:	4–30 °C
Umgebungstemperatur:	4–40 °C



Zubehör

	Anschluss	Länge	Bestellnummer
BWT besthead Universalfilterkopf	3/8" x 3/8"	–	FS00Y00A00
BWT bestflush Entlüftungs- und Spülventil	3/8" x 3/8"	–	FS00Y51A00
Anschlusschlauch	3/8" x 3/8"	1500 mm	FS00Y01F00
Anschlusschlauch	3/8" x 3/4"	1500 mm	FS00Y02F00
BWT Test-Kit Heißgetränke	–	–	YS00Y51A00



⁽¹⁾ Kapazitäten können abhängig von der lokalen Wasserqualität und vom Volumenstrom um bis zu ± 5 % abweichen. ⁽²⁾ °dKH = deutsche Karbonathärte
Änderungen vorbehalten.

Einzigartige Produktlösungen von BWT water+more

Einzigartige Filtrationslösungen für die Wasseroptimierung in der Gastronomie – dafür stehen unsere Produkte:

- BWT bestmax – der Allrounder
- BWT bestprotect – der Schützer
- BWT bestmax PREMIUM – der Geschmacksexperte
- BWT bestmax BALANCE – der Natürliche

Mit diesen Produkten von BWT water+more können Sie jedes Wasser an jedem Ort und für alle Anwendungen in der Gastronomie zielgerichtet optimieren. Nutzen Sie die Erfahrung und die Technologien von BWT water+more, um Ihren Betrieb und Ihre Prozesse effizient mit dem optimalen Wasser zu versorgen. Erfahren Sie mehr unter www.bwt-wam.com.

Hersteller:
BWT water + more GmbH
Walter-Simmer-Str. 4 · A-5310 Mondsee
Telefon +43 6232 5011-1164
office@bwt.at · info@bwt-filter.com

Vertrieb:
BWT water+more Deutschland: info@water-and-more.de · Tel.: +49 611 58019-0
BWT water + more Austria: kundenservice.wm@bwt-group.com · Tel.: +43 6232 5011-1164
BWT Aqua AG Schweiz: info@bwt-aqua.ch · Tel.: +41 61 755 88 99

www.bwt-wam.com

BWT
water + more